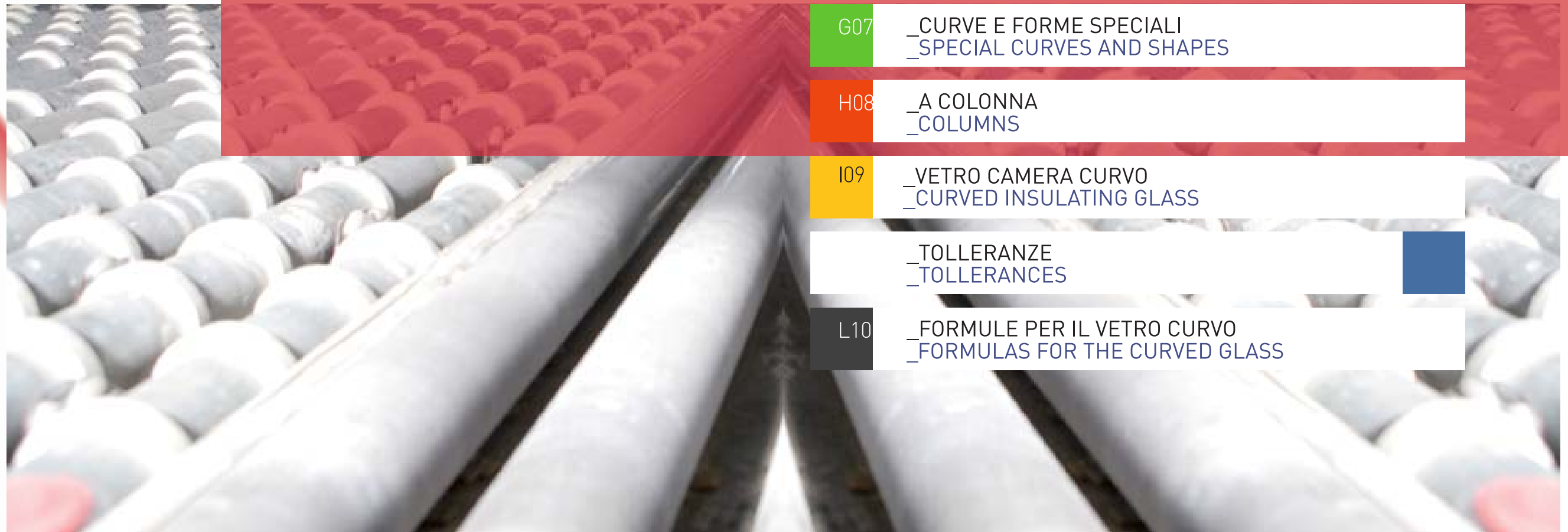


CURVET
TIPI DI CURVATURE
TYPES OF BENDING

- A01 _CURVATURA A RAGGIO REGOLARE
_REGULAR RADIUS
- _CURVATURA STANDARD
_STANDARD BENDING
- C03 _CURVATURA SPECIALE
_SPECIAL BENDING
- D04 _CILINDRICO CON PARTI PIANE
_CYLINDRICAL BENDING WITH STRAIGHT PARTS
- E05 _CONICO
_CONICAL
- F06 _SFERICO
_SPHERICAL
- G07 _CURVE E FORME SPECIALI
_SPECIAL CURVES AND SHAPES
- H08 _A COLONNA
_COLUMNS
- I09 _VETRO CAMERA CURVO
_CURVED INSULATING GLASS
- _TOLLERANZE
_TOLLERANCES
- L10 _FORMULE PER IL VETRO CURVO
_FORMULAS FOR THE CURVED GLASS



CURVET
TIPI DI CURVATURE
TYPES OF BENDING

A01

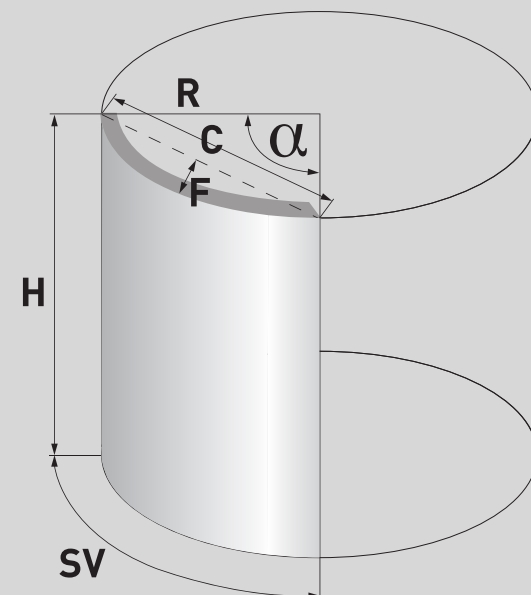
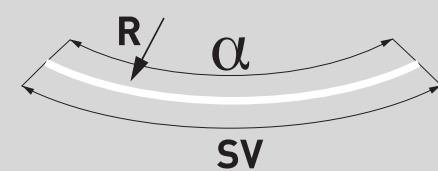
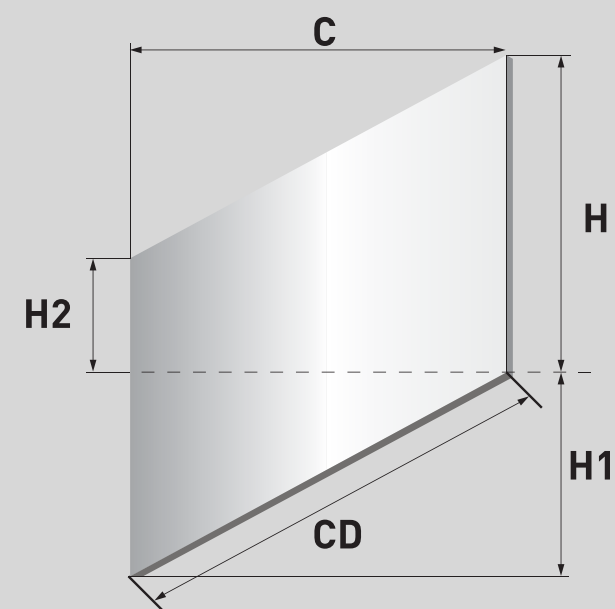
A RAGGIO REGOLARE
_CYLINDRICAL BENDING

SP	_SPESSORE _THICKNESS
R	_RAGGIO ESTERNO _INNER RADIUS
SV	_SVILUPPO ESTERNO _GIRTH
H	_ALTEZZA _HEIGHT
C	_CORDA _CHORD LENGTH
F	_FRECCIA _CHORD HEIGHT
α	_ANGOLO DI CURVATURA _BENDING ANGLE
CD	_CORDA DIAGONALE _DIAGONAL CHORD LENGTH
H1	_DIFFERENZA DI LIVELLO _RISE
H2	_MIN _ $\geq 1/3 \times H$

_CURVATURA STANDARD
_ANGOLO 90°
_CURVATURA SPECIALE
_ANGOLO 90°-180°

_STANDARD BENDING
_OPENING ANGLE 90°
_SPECIAL BENDING
_OPENING ANGLE 90°-180°

PER DIMENSIONI, SPESSORI
E TIPO DI VETRO
CONSULTARE L'UFFICIO TECNICO
FOR DIMENSIONS AND GLASS
CONFIGURATION PLEASE ASK FOR OUR
TECHNICAL ADVISE



VETRO FLOAT
FLOAT GLASS

_SP	THICKNESS	3-19 MM
_SV	x H	3210x6000 MM 6000x3210 MM
_F	MAX	1500 MM

VETRO TEMPRATO (TRATTAMENTO TERMICO O CHIMICO)
TOUGHENED GLASS (THERMAL OR CHEMICAL TREATED)

_SP	THICKNESS	4-19 MM
_SV	x H	3210x5000 MM
_F	MAX	750 MM
_R	MIN	250 MM
_alpha	MAX	140°

VETRO INDURITO
HEAT-STRENGTHENED GLASS

_SP	THICKNESS	4-19 MM
_SV	x H	3210x5000 MM
_F	MAX	750 MM
_R	MIN	250 MM
_alpha	MAX	140°

VETRO STRATIFICATO / FLOAT (CON PVB SP MIN. 0,76 MM)
LAMINATED FLOAT GLASS (WITH PVB MIN THICK 0,76 MM)

_SP	THICKNESS	6-50 MM
_SV	x H	3210x6000 MM 6000x3210 MM
_F	MAX	1500 MM

VETRO STRATIFICATO / TEMPRATO (CON PVB SP MIN. 0,76 MM)
LAMINATED TOUGHENED GLASS (WITH PVB MINIMUM 0,76 MM)

_SP	THICKNESS	10-30 MM
_SV	x H	3210x5000 MM
_F	MAX	750 MM

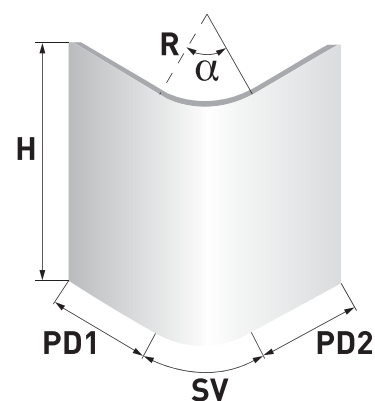
VETRO STRATIFICATO / INDURITO (CON PVB SP MIN. 0,76 MM)
LAMINATED HEAT-STRENGTHENED GLASS (WITH PVB MIN THICK 0,76 MM)

_SP	THICKNESS	10-30 MM
_SV	x H	3210x5000 MM
_F	MAX	750 MM

VETRO CAMERA
INSULATING DOUBLE GLAZED GLASS

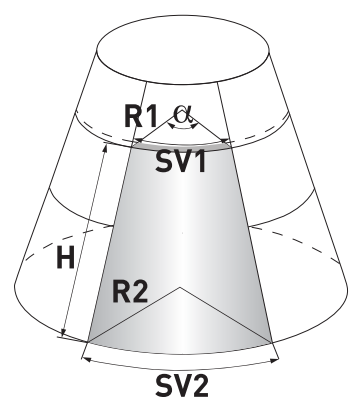
_SP	THICKNESS	10-52 MM
_SV	x H	3210x6000 MM 6000x3210 MM
_F	MAX	1500 MM
	MIN	180x250 MM

D04 **CILINDRICO CON PARTI PIANE**
_CYLINDRICAL GLASS WITH FLAT PARTS



- _R RAGGIO ESTERNO
RADIUS
- _SV SVILUPPO ESTERNO
GIRTH
- _H ALTEZZA
HEIGHT
- _α ANGOLO DI CURVATURA
BENDING ANGLE
- _PD1 PARTE PIANA1
FLAT PART1
- _PD2 PARTE PIANA2
FLAT PART2

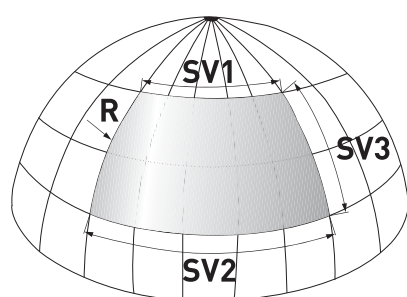
E05 **CONICO**
_CONICAL GLASS



- _R1 RAGGIO SUPERIORE
UPPER RADIUS
- _R2 RAGGIO INFERIORE
LOWER RADIUS
- _SV1 SVILUPPO LATO SUPERIORE
UPPER SIDE GIRTH
- _SV2 SVILUPPO LATO INFERIORE
LOWER SIDE GIRTH
- _H ALTEZZA
HEIGHT
- _α ANGOLO DI CURVATURA **MAX 45°**
BENDING ANGLE **MAX 45°**

ANCHE TEMPRATO*
ALSO AVAILABLE TOUGHENED*

F06 **SFERICO**
_SPHERICAL GLASS

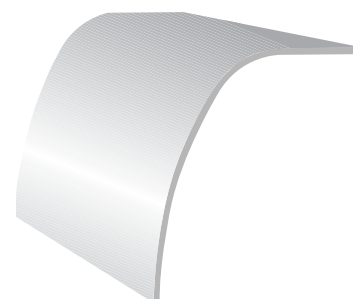


- _R1 RAGGIO CENTRO SFERA
INNER RADIUS OF THE SPHERE
- _SV1 SVILUPPO ORIZZONTALE
SUPERIORE
UPPER HORIZONTAL GIRTH
- _SV2 SVILUPPO ORIZZONTALE
INFERIORE
LOWER HORIZONTAL GIRTH
- _SV3 SVILUPPO VERTICALE
VERTICAL GIRTH
- _α **MAX 30°**
DIMENSIONI **MAX 2x2 M**
MAX DIMENSION **MAX 2x2 M**

ANCHE TEMPRATO*
ALSO AVAILABLE TOUGHENED*

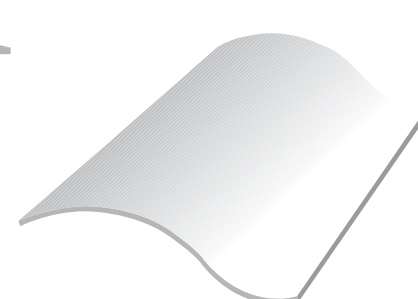
G07 **CURVE E FORME SPECIALI**
_SPECIAL CURVES AND SHAPES

DISPONIBILI ANCHE TEMPRATO*
ALSO AVAILABLE TOUGHENED*



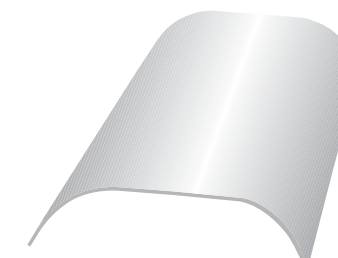
VETRO CURVATO A "L"
"L" SHAPE

- _SP. THICKNESS 4-8 MM
- _SVxH 1250x3000 MM
- _R MIN. 106°



VETRO CURVATO A "S"
"S" SHAPE

- _SP. THICKNESS 4-8 MM
- _SVxH 1250x3000 MM
- _R MIN. 250°



VETRO CURVATO A "U"
"U" SHAPE

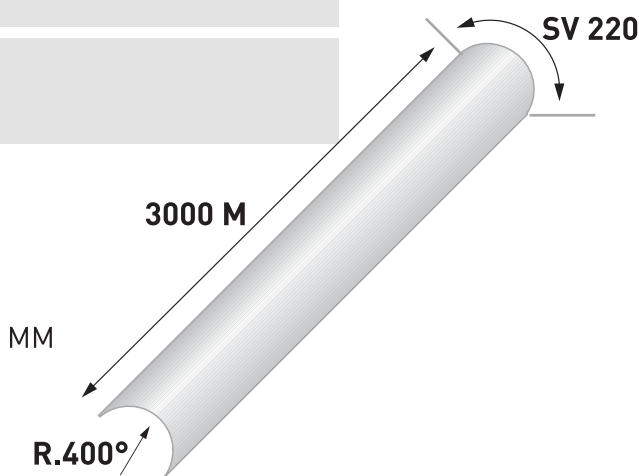
- _SP. THICKNESS 4-8 MM
- _SVxH 1250x3000 MM
- _R MIN. 106°

H08 **A COLONNA**
_COLUMNS

DISPONIBILI ANCHE TEMPRATO*
ALSO AVAILABLE TOUGHENED*

VETRO A COLONNA R 400
COLUMN BENT GLASS R 400

- _SP. THICKNESS 4-8 MM
- _SVxH = GIRTHxHEIGHT 220x3000 MM
- _R MIN. 400°



***PER DIMENSIONI, SPESSORI E TIPO DI VETRO CONSULTARE L'UFFICIO TECNICO CURVET**
***FOR DIMENSIONS AND GLASS CONFIGURATION PLEASE ASK FOR OUR TECHNICAL ADVISE**

_VETRO CAMERA CURVO _CURVED INSULATING GLASS

DIMENSIONI CAMERA
AIR SPACE

_6-8-10-12-15-16-18-20 MM

INTERNO CAMERA
FILLING

_ARIA AIR
_GAS ARGON
_AZOTO AZOTE

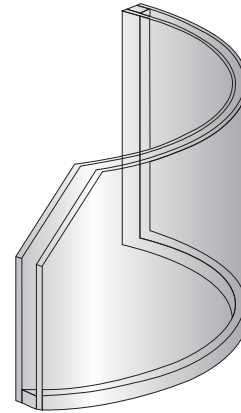
ISOLAMENTO TERMICO
U-VALUE

_U = 1,1 W/MQ K MIN

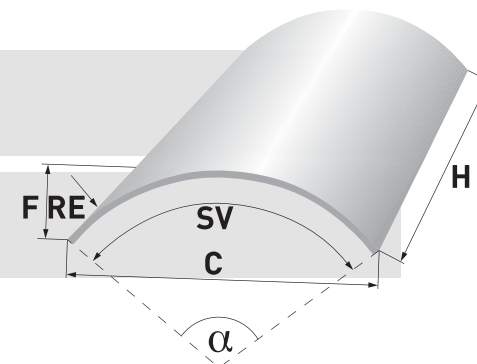
SIGILLATURA
SEALANT

_SWIGGLE STRIP (SP THICK. 6-20 MM)
_SUPER SPACER (SP THICK. 6-15 MM)
_ALLUMINIO ALUMINIUM
_SILICONE STRUTTURALE STRUCTURAL SILICON

DISPONIBILITÀ ANCHE DI VETRO CAMERA PIANO
AVAILABLE ALSO AS FLAT INSULATING GLASS



_CURVATURA _BENDING



RAGGIO SVILUPPO ALTEZZA	Ø	CORDA FRECCIA ALTEZZA	Ø	ANGOLO DI CURVATURA RAGGIO ALTEZZA
RADIUS CIRTH HEIGHT	OR	CHORD LENCTH CHORD HEIGHT GLASS HEIGHT	OR	BENDING ANGLE RADIUS GLASS HEIGHT

TUTTE LE MISURE DEVONO ESSERE RIFERITE ALLA STESSA SUPERFICIE DEL VETRO (PREFERIBILMENTE AL LATO ESTERNO O CONVESSO).
PER DIMENSIONI, SPESSORI E TIPO DI VETRO CONSULTARE L'UFFICIO TECNICO CURVET

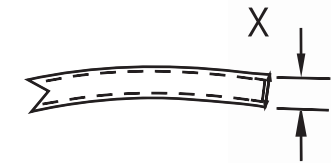
DIMENSIONS SHOULD BE MEASURED TO THE SAME SURFACE OF THE GLASS (PREF. THE OUTER, I.E. CONVEX SURFACE).
CONTACT OUR ENGINEERING DEPARTMENT TO VERIFY DIMENSION, THICKNESS AND TYPE OF GLASS.

_TOLLERANZE _TOLERANCES

I VALORI SI RIFERISCONO A VETRI CURVATI A RAGGIO REGOLARE (α 90°) E DI FORMA RETTANGOLARE. CONSULTARE L'UFFICIO TECNICO IN CASO DI SAGOMATURA E RAGGI DI CURVATURA SUPERIORI AI 90°.

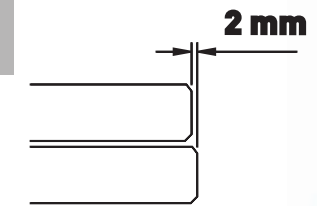
INFORMATION AND DATA REFER TO STANDARD BENDING (OPENING ANGLE/ α 90°) AND RECTANGULAR GLASS. PLEASE CONTACT OUR ENGINEERING DEPARTMENT FOR SHAPE OR BENDING HIGHER THAN 90°.

X _TOLLERANZA SULLA FORMA = SP. VETRO + MAX 6 MM
X _TOLERANCE FIELD = GLASS THICKNESS + MAX 6 MM



_VETRO CURVO STRATIFICATO _CURVED LAMINATED GLASS

_SCOSTAMENTO MAX TRA LE DUE LASTRE 2 MM.
_STEPPING TOLERANCE IS MAX 2 MM.



_VETRO FLOAT _FLOAT GLASS

MISURE VETRO_GLASS DIMENSIONS	MAX 2 M	MAX 4 M	MAX 6 M
_SVILUPPO_GIRTH	± 2	± 4	± 5
_ALTEZZA_HEIGHT	± 2	± 4	± 5
_RETTILINEARITÀ STRAINGHTNESS	2 MM/M	3 MM/M	SU RICHIESTA ON REQUEST
_SVIRGOLAMENTO_TWISTING	3 MM/M	4 MM/M	SU RICHIESTA ON REQUEST

_VETRO STRATIFICATO _LAMINATED GLASS

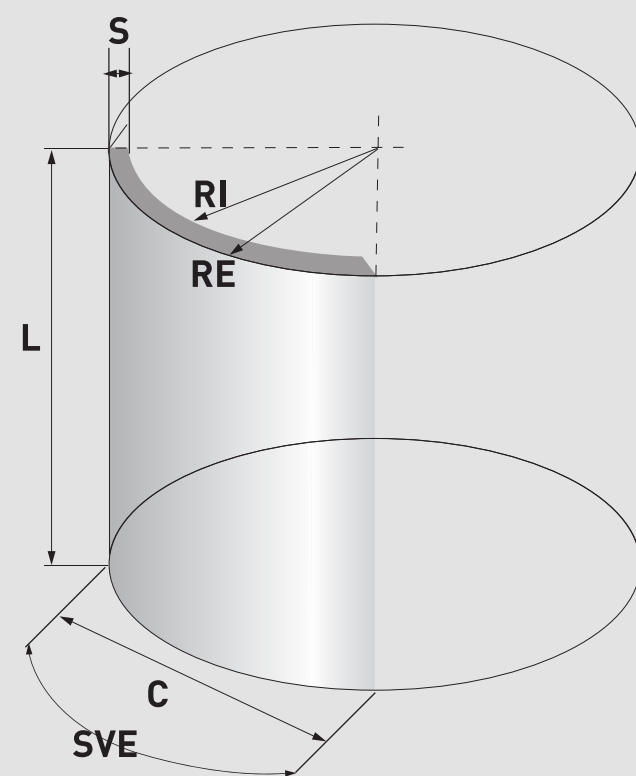
MISURE VETRO_GLASS DIMENSIONS	MAX 2 M	MAX 4 M	MAX 6 M
_SVILUPPO_GIRTH	± 3	± 5	SU RICHIESTA ON REQUEST
_ALTEZZA_HEIGHT	± 3	± 5	SU RICHIESTA ON REQUEST
_RETTILINEARITÀ STRAINGHTNESS	4 MM/M	6 MM/M	SU RICHIESTA ON REQUEST
_SVIRGOLAMENTO_TWISTING	4 MM/M	8 MM/M	SU RICHIESTA ON REQUEST

_VETRO TEMPRATO/INDURITO _TEMPERED GLASS/HEAT-STENGTHENED GLASS

TUTTE LE MISURE ALL DIMENSIONS

_SVILUPPO_GIRTH	± 2
_ALTEZZA_HEIGHT	± 2
_RETTILINEARITÀ STRAINGHTNESS	3 MM/M
_SVIRGOLAMENTO_TWISTING	4 MM/M

L	_ALTEZZA _HEIGHT
SVE	_SVILUPPO ESTERNO _GIRTH
RI	_RAGGIO INTERNO _INNER RADIUS
RE	_RAGGIO ESTERNO _OUTER RADIUS
A°	_ANGOLO CURVATURA _BENDING ANGLE
S	_SPESSORE _THICKNESS
F	_FRECCIA _CHORD
C	_CORDA _CHORD LENGTH



$$C = 2\sqrt{F(2R - F)}$$

$$F = R - \frac{\sqrt{4R^2 - C^2}}{2}$$

$$R = \frac{C^2 + 4F^2}{8F}$$

$$A^\circ = \frac{57.296 SV}{R}$$

$$SV = \frac{\pi RA^\circ}{180}$$


TABELLA DELLE RESISTENZE
STRENGTH OF GLASS - TABLE

TIPO DI VETRO TYPE OF GLASS	RICOTTO ANNEALED	INDURITO TOUGHENED	TEMPERATO TERMICO HEAT STRENGTHENED	TEMPERATO CHIMICO CHEMICAL STRENGTHENED
_SPESSORE (MM) _THICKNESS (MM)	DA 3 A 19 3 TO 19	DA 3 A 8 3 TO 19	DA 3 A 19 3 TO 19	DA 3 A 19 3 TO 19
_COMPRESIONE SUPERFICIALE (N/MQ) _COMPRESSION SURFACE (N/MQ)	0	30/70	100/150	300/400
_SPESSORE ZONA COMPRESSA _THICKNESS COMPRESSION ZONE	0	20% SPESSORE DEL VETRO 20% THICKNESS OF GLASS	20% SPESSORE DEL VETRO 20% THICKNESS OF GLASS	FINO A 100/120 MICRON UP TO 100/120 MICRON
_RESISTENZA ALLA FLESSIONE (N/MQ) _BENDING STRENGTH (N/MQ)	30/40	50/100	120/200	250/600
_RESISTENZA (°C) _RESISTANCE (°C)	30	40/100	110/180	OLTRE 200 MORE 200
_FRAMMENTAZIONE _FRAGMENTATION	PEZZI GRANDI TAGLIENTI SHARP LARGE PIECES	PEZZI MEDI IN PARTE TAGLIENTI MEDIUM SHARP PIECES	PEZZI PICCOLI NON TAGLIENTI NON-CUTTING SMALL PIECES	PEZZI GRANDI TAGLIENTI SHARP LARGE PIECES